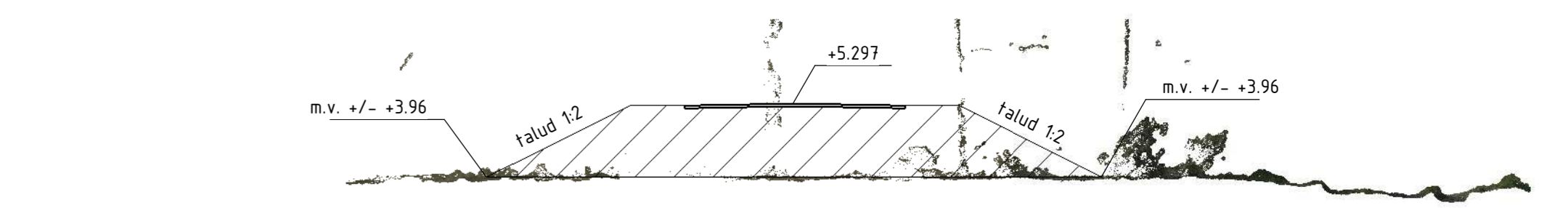
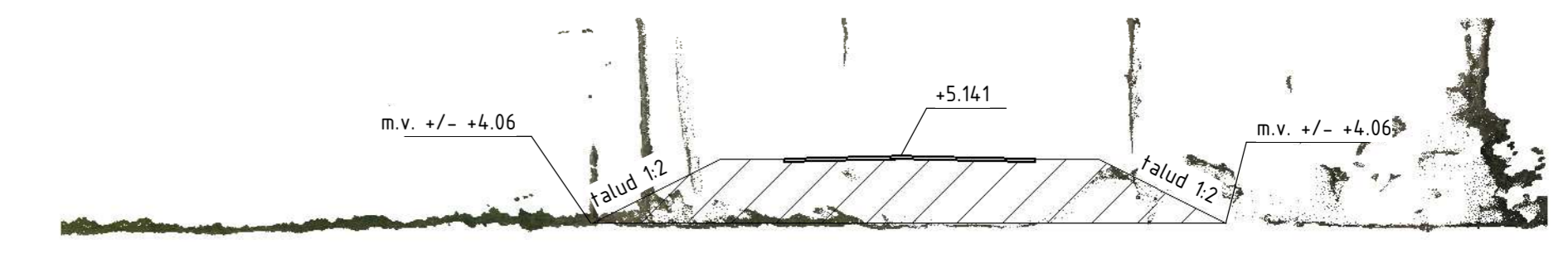


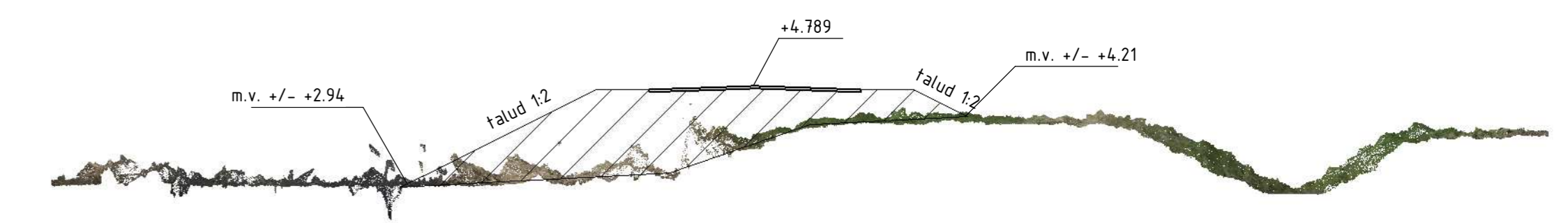
SITUATIEOVERZICHT
SCHAAL: 1: 200



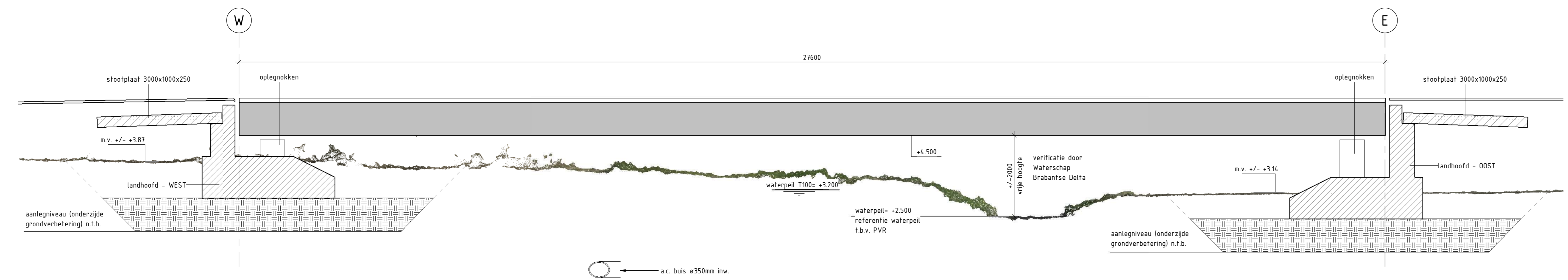
DOORSNEDE W2
SCHAAL: 1: 100



DOORSNEDE W3
SCHAAL: 1: 100

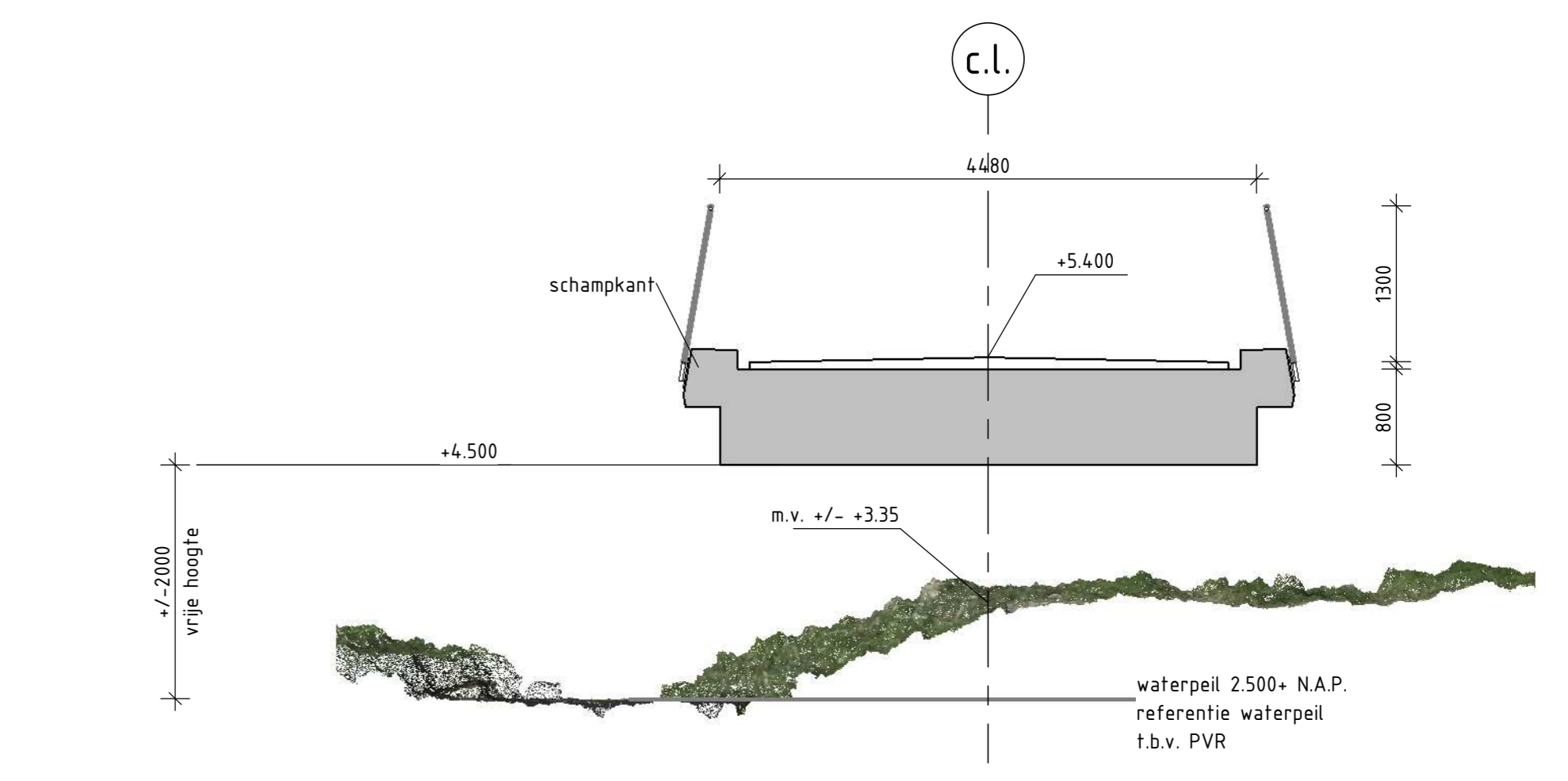


DOORSNEDE W4
SCHAAL: 1: 100



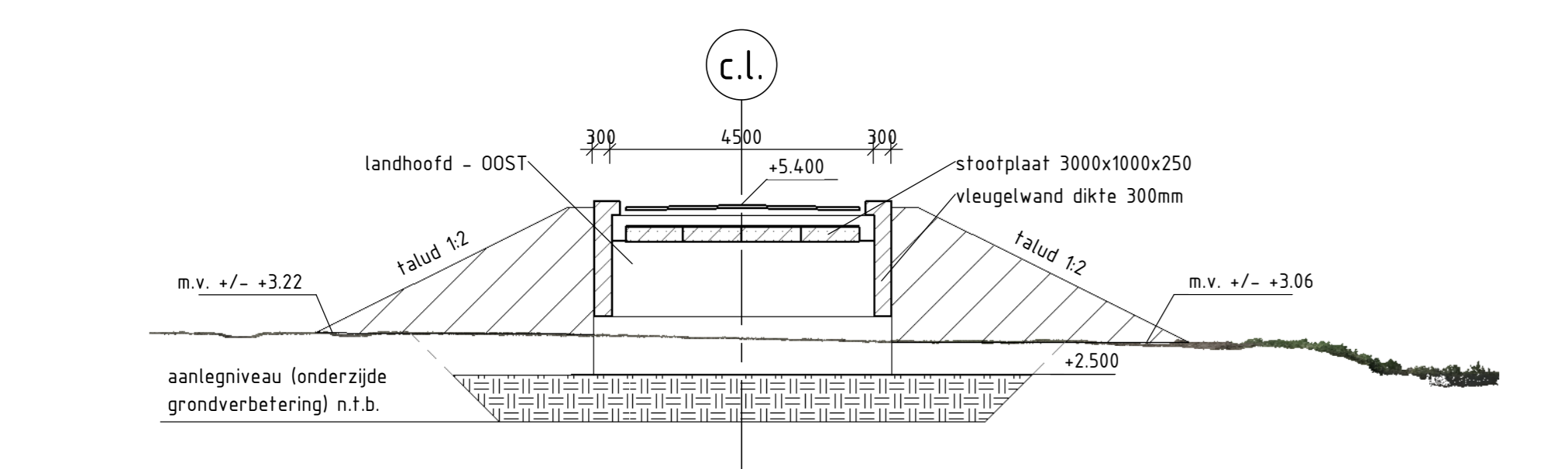
N.A.P.

DOORSNEDE A
SCHAAL: 1: 50

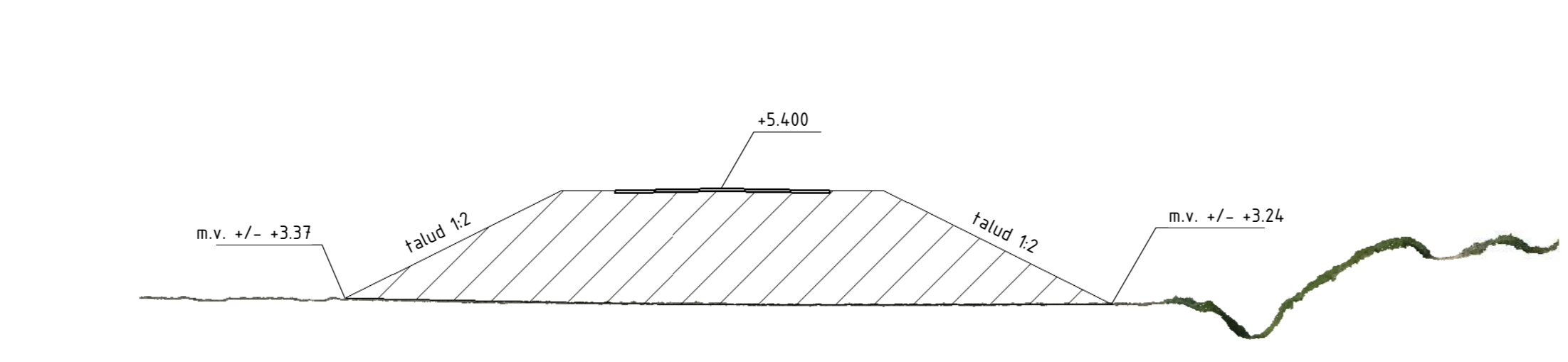


N.A.P.

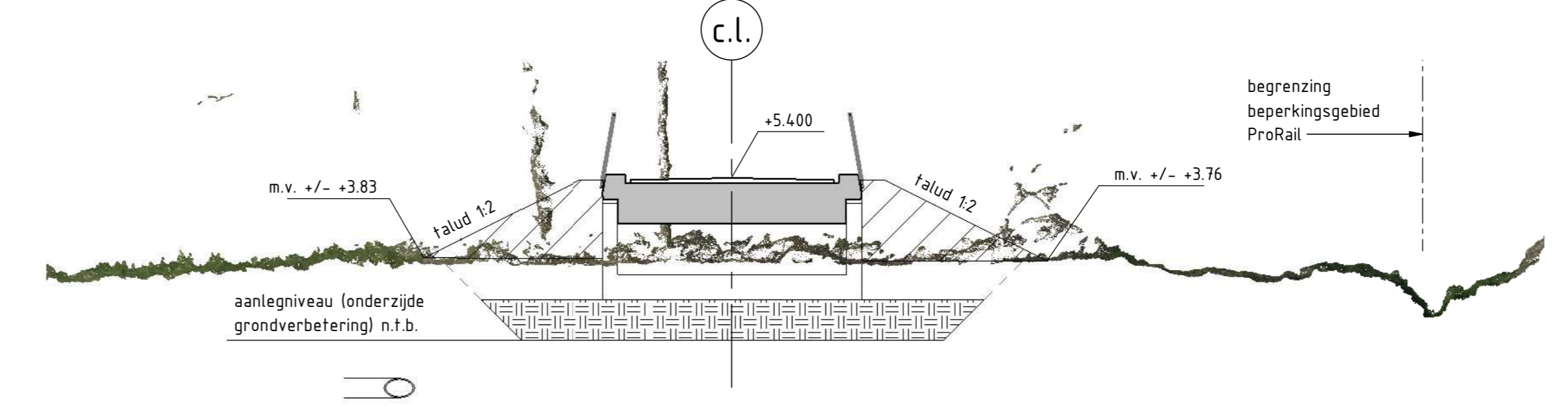
DOORSNEDE BRUGDEK (DB)
SCHAAL: 1: 50



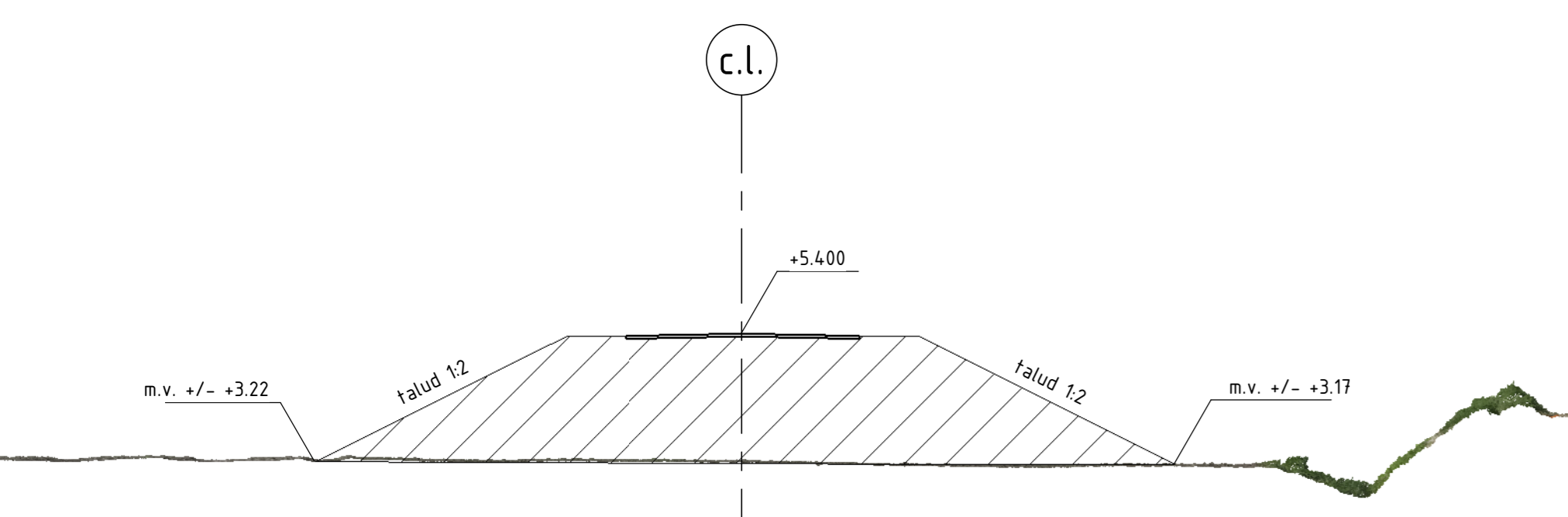
DOORSNEDE E1
SCHAAL: 1: 100



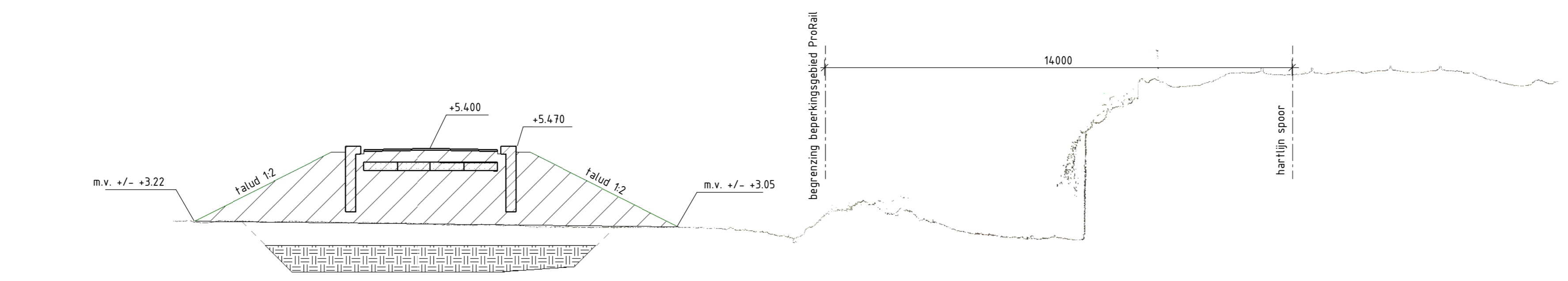
DOORSNEDE E3
SCHAAL: 1: 100



DOORSNEDE W1
SCHAAL: 1: 100



DOORSNEDE E2
SCHAAL: 1: 100



DOORSNEDE E4
SCHAAL: 1: 100

OPMERKINGEN
Maalvoering details in millimeters tenzij anders vermeld
Maalvoering topografie in meters tenzij anders vermeld
Maalvoering hoogte in meters f.o.v. N.A.P. tenzij anders vermeld
Maalvoering is niet op schaal indien onderstreep
Maalvoering in het werk te controleren
Coördinaten in Rijksdruktekstelsel (RD)

MATERS EN DE KONING
INGENIEURS EN ADVISEURS
Vestiging Roosendaal: Multatullaan 8 | 4707 LZ Roosendaal | Tel: (0165) 524 524
Vestiging Rotterdam: Hoofdweg 64 | 3067 GH Rotterdam | Tel: (010) 258 1830
www.matersenkoning.nl info@matersenkoning.nl

Gemeente Roosendaal

PROJECT
FIETSBRUG OVER DE SMALLE BEEK
snelfietsroute FS8 Roosendaal - Bergen op Zoom

ONDERDEEL
NIEUWE SITUATIE
overzicht en doorsneden

TEKENAAR	DATEM WIJZIGING	OMSCHRIJVING WIJZIGING
F. van Beers	2023-07-19	eerste uitgave
CONTOLEUR	FORMAAT	IDENTIFICATIENUMMER
V. Dols	zie tekening	21190-TEK-102-VO
PROJECTLEIDER	TEKENAAR UITGAVE	PROJECTNUMMER
V. Dols	F. van Beers	21190-TEK-102-VO
	DATEM UITGAVE	KENMERK
	2023-02-21	
		FASE
		DEFINITIEF
		VERSIE