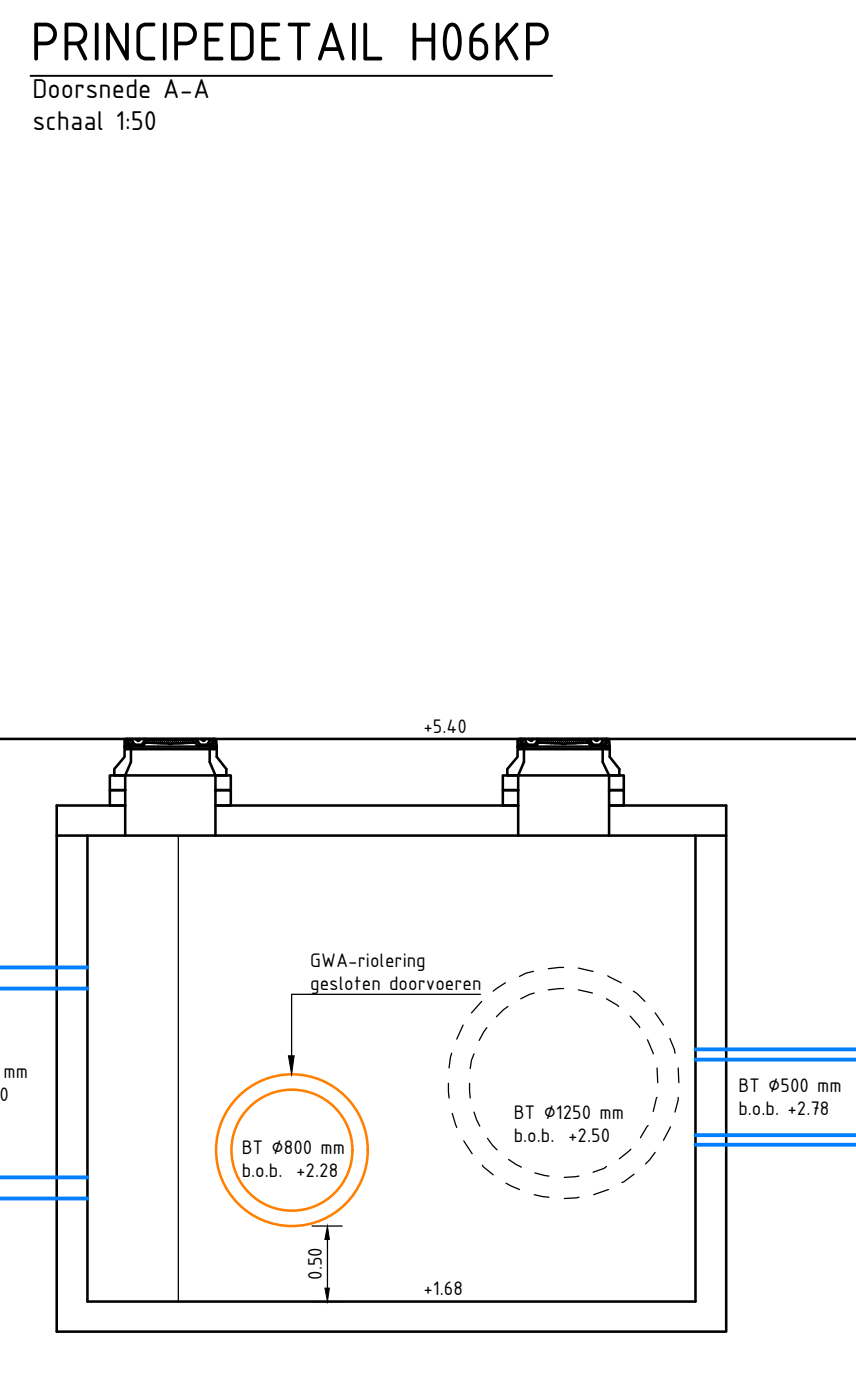
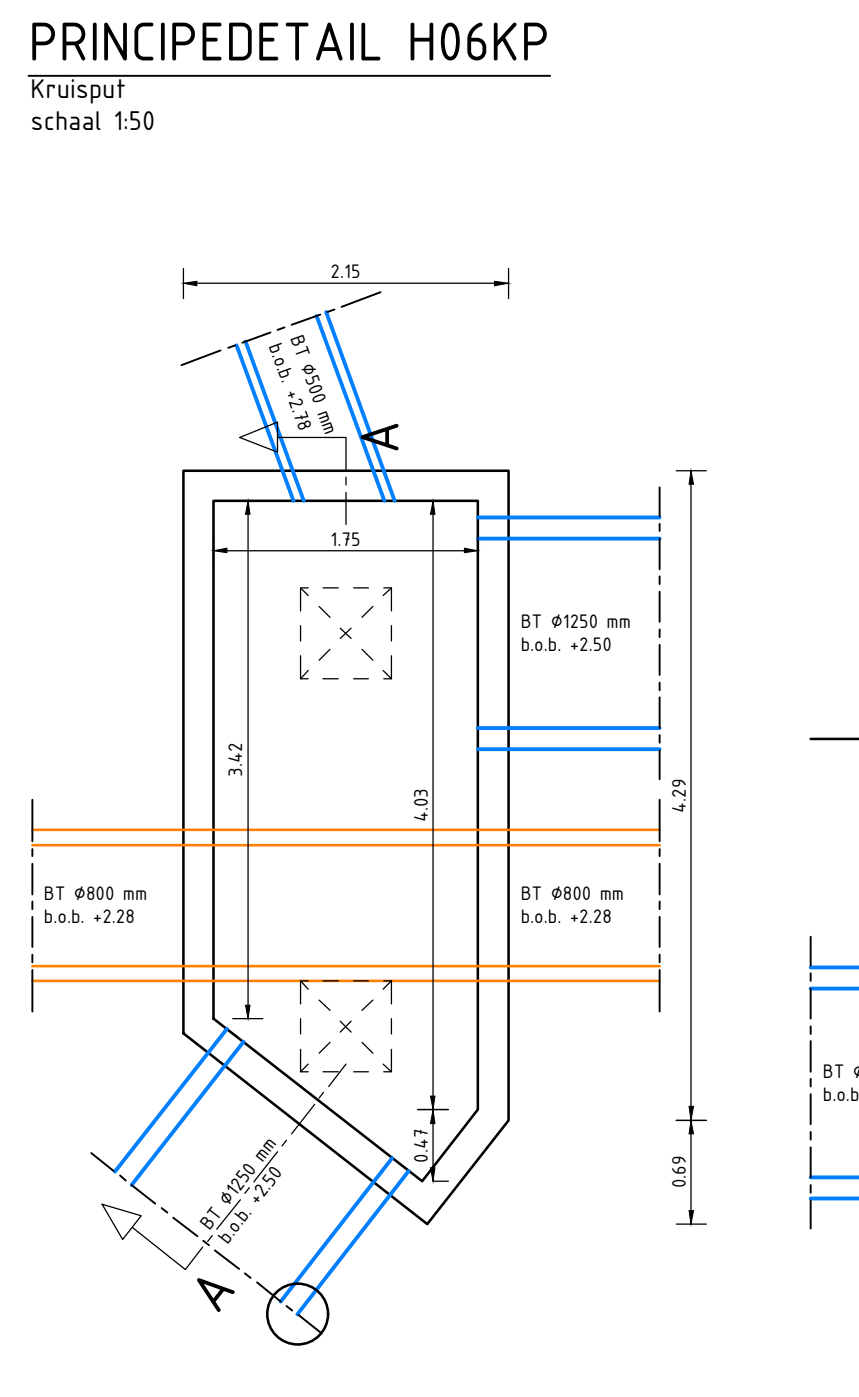
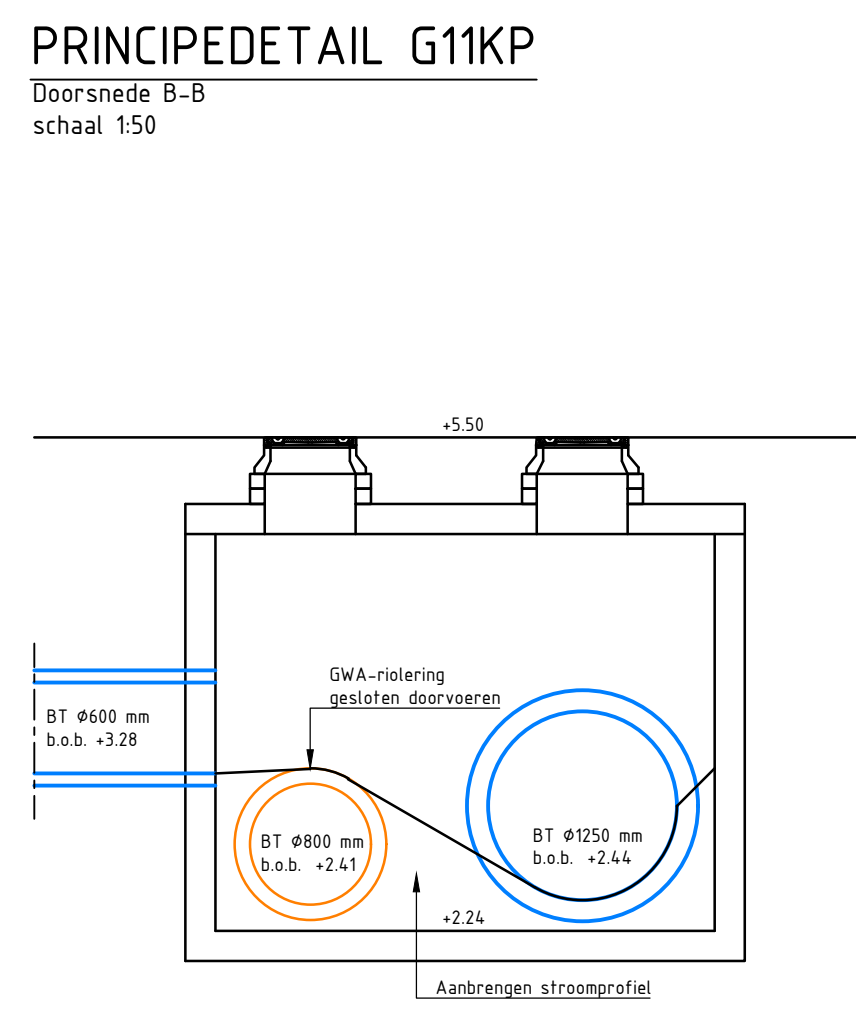
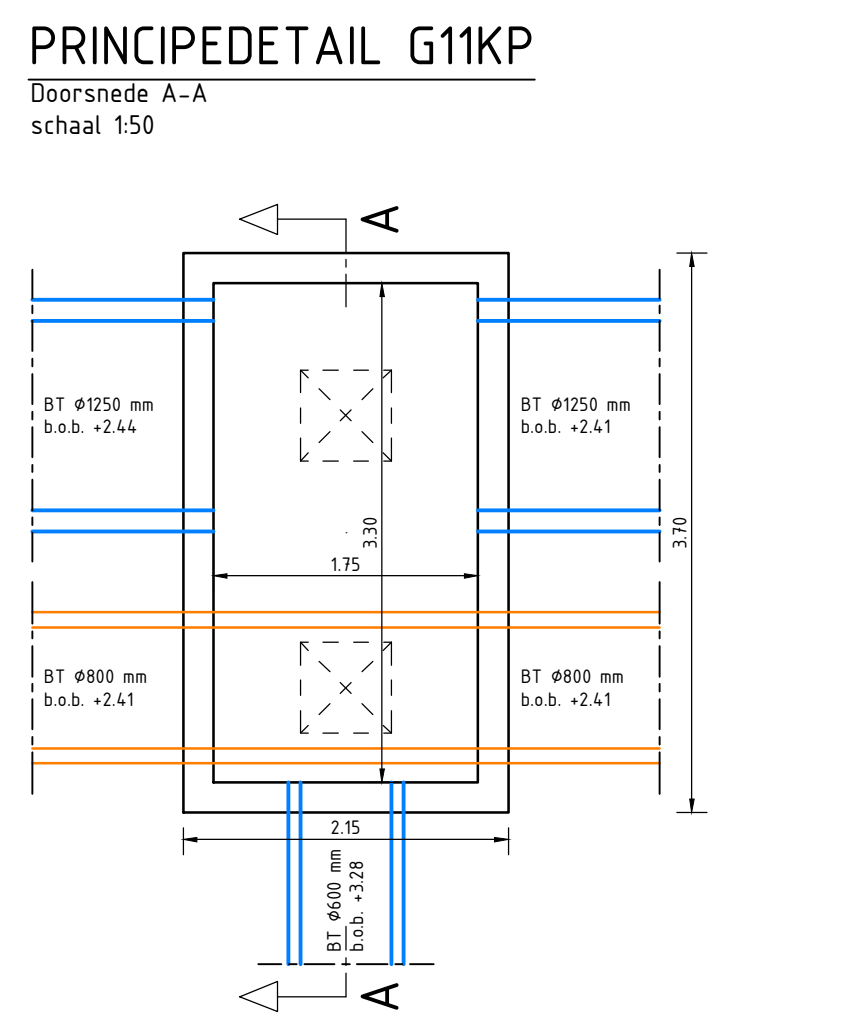
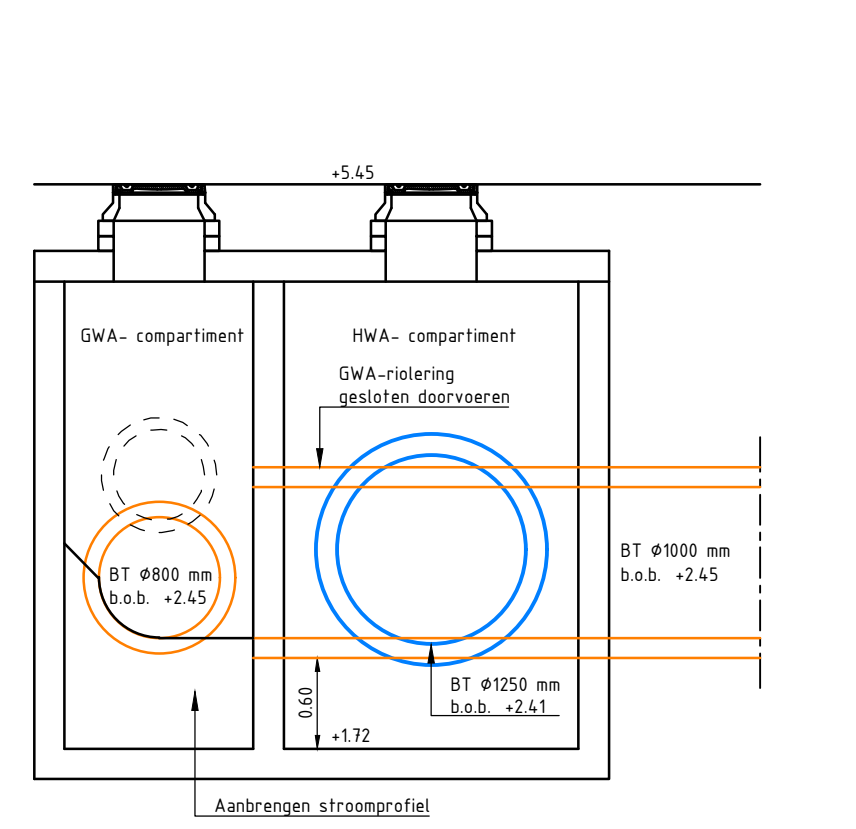
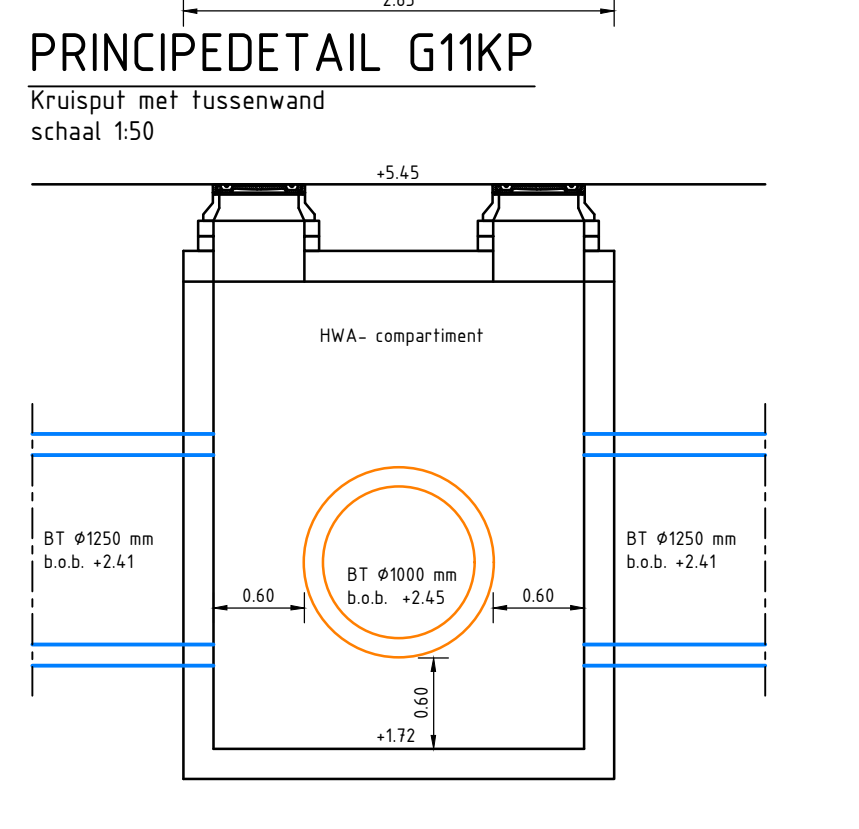
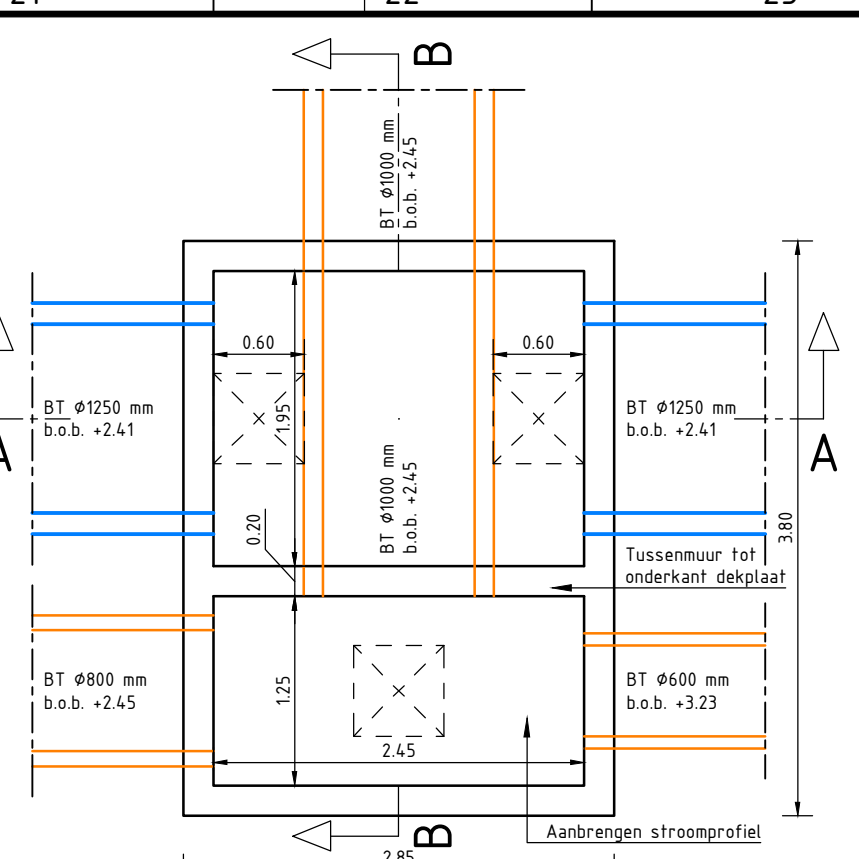


LEGENDA

BT 300	Bestaat GWA riool met inspectieput, putnummer, putandhoogte, b.o.b. materiaal en diameter leiding in mm
BT 450	Aanbrengen GWA riool met inspectieput, putnummer, putandhoogte, b.o.b. materiaal en diameter leiding in mm
BT 600	Aanbrengen HWA riool met inspectieput, putnummer, putandhoogte, b.o.b. materiaal en diameter leiding in mm
BT 800	Aanbrengen aansluitleiding drinkwater PVC Ø160 mm met inspectieput, putnummer, putandhoogte, b.o.b. (0.10 m boven de grondkoffer)
BT 1000	Aanbrengen drain (Strabuil sw. Ø150 mm) in grindkoffer 500x500 mm. Onderkant drinkwater gelijk aan onderkant b.o.b. depote riolering



OPMERKINGEN

- Nieuw inspectieput
- Kruisputnummer: 2000224v.d.6.10.05.2022
- Bestaande riolering: onderzocht door Roosendaal vanaf 03-10-2022
- Putten in meters, tenzij anders aangegeven
- Hoogtepunten in mtr. tenzij anders aangegeven
- Diameters in mm, tenzij anders aangegeven
- Spansneden in mtr. tenzij anders aangegeven
- Spansneden in mtr. tenzij anders aangegeven

0 5 10 15 20m
schaal 1:500

1:0	Bevoegd gezag	PWS	MPCT	MPCT	14-04-2023
2:0	Ontwerper	PWS	MPCT	MPCT	10-03-2023
3:0	Uitvoerder	PWS	MPCT	MPCT	03-10-2022
4:0	Beoordelaar	gebied	gevoelbaar	abdoort	datum

Gemeente Roosendaal

Project: Graaienhil e.o. te Wouw

Aanvraag: Riolering

documentatie: Definitief
documentnummer: 3.0

formaat: A0-841x1260
titel: Definitief ontwerp
bladzijde: 1 van 1

document: BH4911-RHD-WV-XX-DR-C-2023

