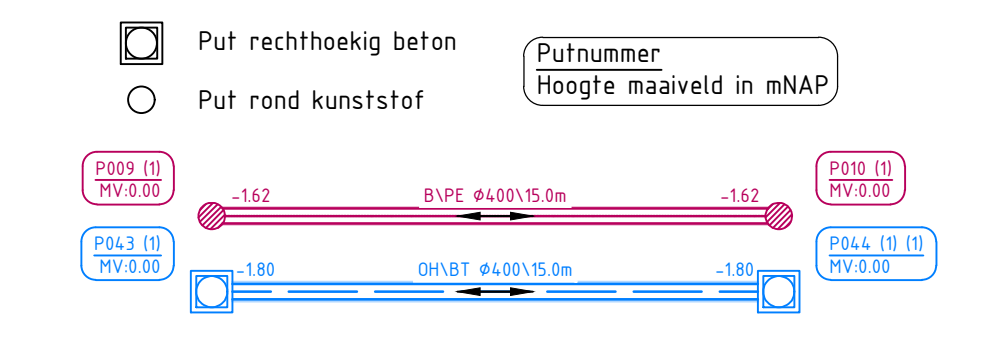


OVERZICHTSKAART  
1:5000

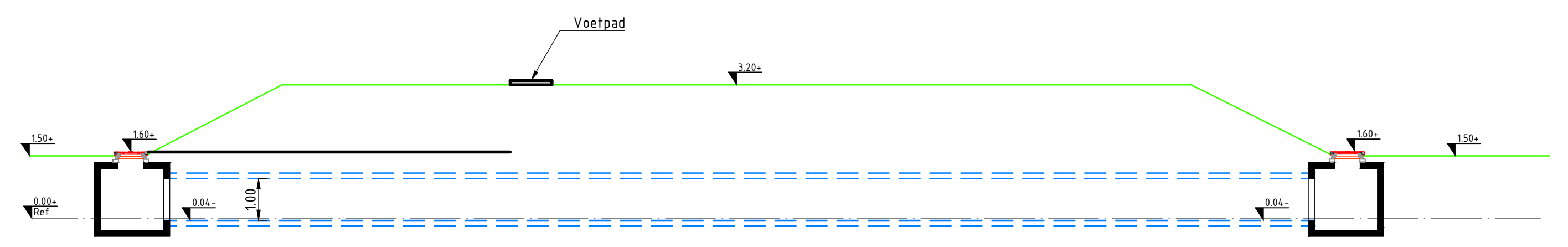
Toelichting opbouw: anafalle rolering  
 BV-materiaal afmeting/lengthe in meters Bestand  
 OHV-materiaal afmeting/lengthe in meters Ontwerp Hemelwatervoer



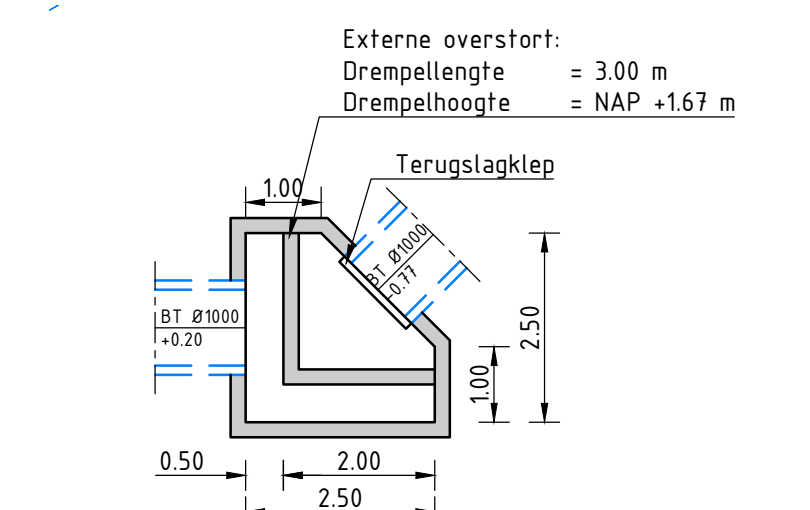
"Dit is plek"

Bestaande inrit komt te vervallen.  
Nieuwe locatie buiten projectscope

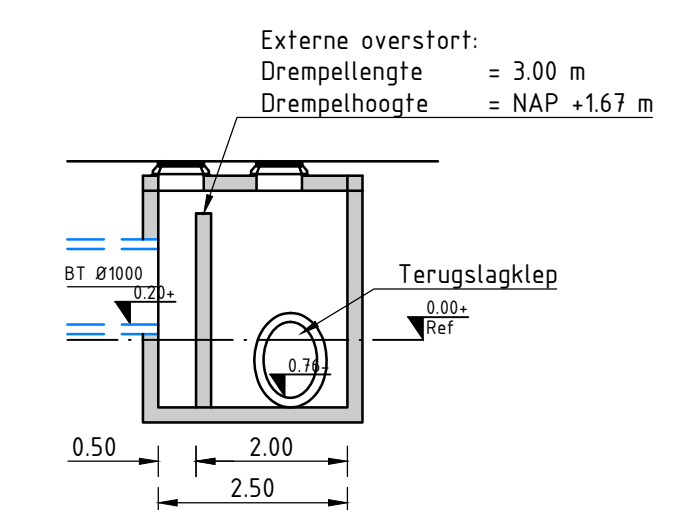
Situatie  
Schaal 1:500



Doorsneden A  
Schaal 1:100



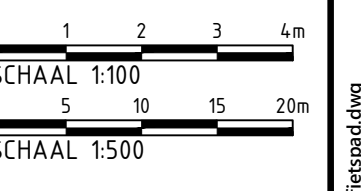
Bovenaanzicht drempelput  
Schaal 1:100



Doorsneden drempelput  
Schaal 1:100

OPMERKINGEN

- Maten in meters (m), tenzij anders vermeld;
- Materialen in millimeters (mm), tenzij anders vermeld;
- Hoekmaatvoering in graden (360°), tenzij anders aangegeven;
- Peilmaten in meters (m) t.o.v. N.A.P., tenzij anders vermeld;
- Coördinaten in meters (m) in het RD-stelsel.



Witteveen Bos

Wjz.	Getekend	Datum	Omschrijving
A			
B			
C			

**CONCEPT**

Opdrachtgever:  
**GEMEENTE ROOSENDAAL**  
 Project:  
**F5B Roosendaal**  
 Voorlopig ontwerp  
 Onderdeel:  
**Ondergrondse infra**

Status	Concept	Getekend	J. van Velthuisen
Datum	-	Gecontroleerd	B. Janssen
Format	Schaal	Goedgekeurd	B. Janssen
A0	1:500	Projectcode	Tekeningnummer
		131077	2002
			Bladnummer
			1/1